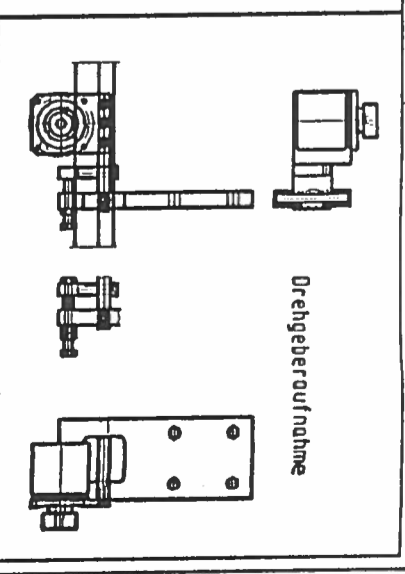
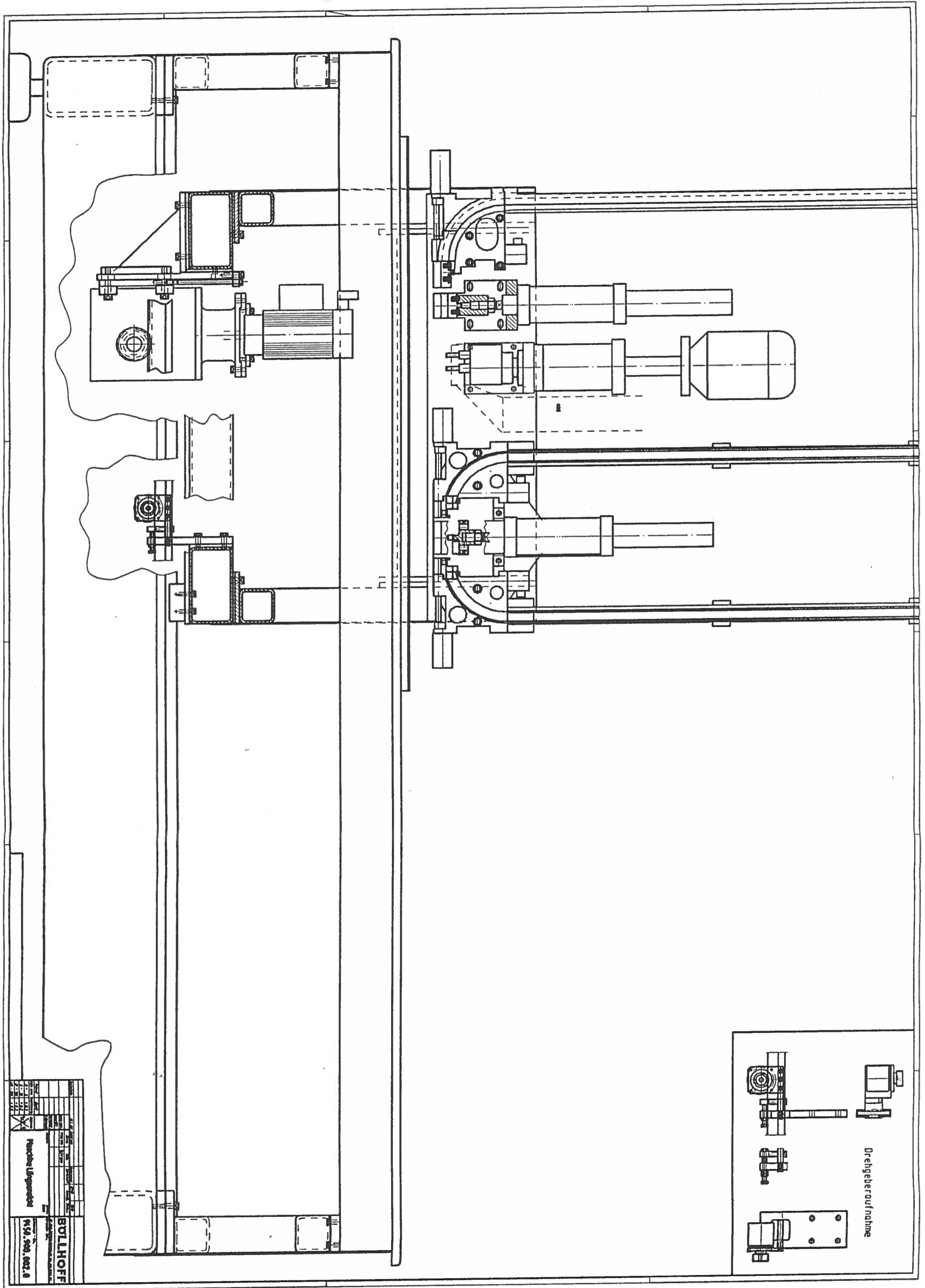


- Maschinenabmessung: Länge: ca. 6200
 Breites: ca. 2810
 Höhen: ca. 3500
- Maschinengewicht: ca. 3 t
- Druckluftzuführung: 1,5" -
 Druckluftanschluß: 2x0,5" -
 Betriebsdruck: 6 bar
 Druckluftverbrauch: ca. 150NL/Takt
- Elektrozuführung: 5x2,5 mm²
 Elektroanschluß: 3x380 V/N/PE/50 Hz
 Stromverbrauch: 3000 VA

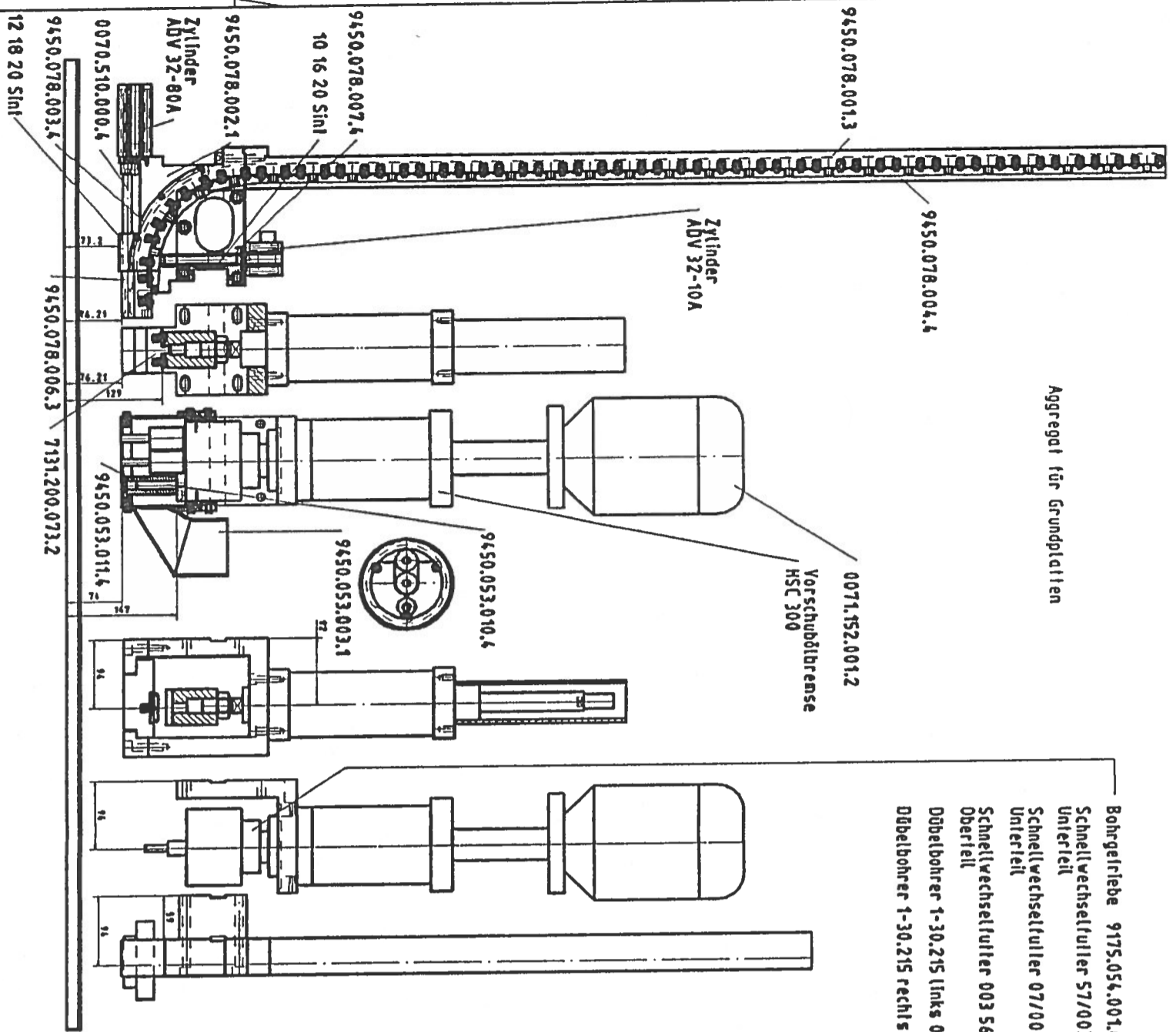
max Bw
 1:20
CNC-Bohr- und Montageautomat
 für Oberschrankseiten
9450.900.900.2



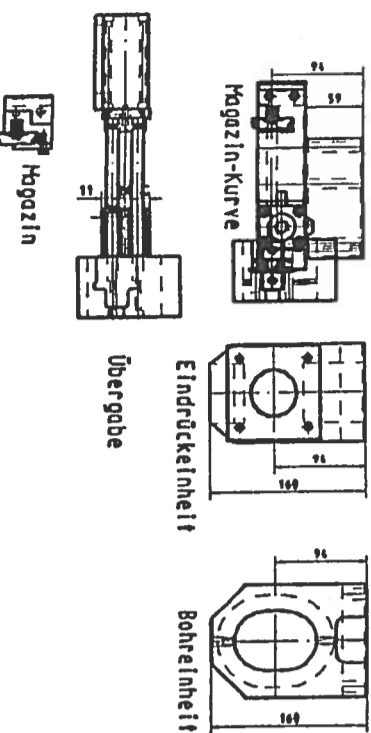
Drehgeberaufnahme

BOILLHOFF Maschinen-Engineering 4154 500 002.0	
Zeichnung 4154 500 002.0 1:1 1/1	Datum 11.11.11
Name ...	Zeichner ...
...	...

Aggregat für Grundplatten

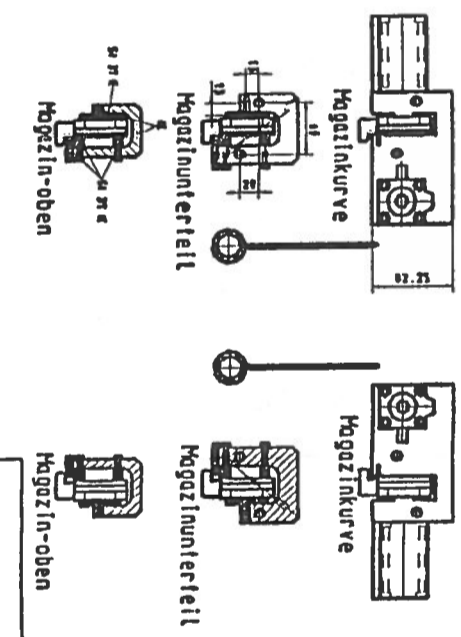
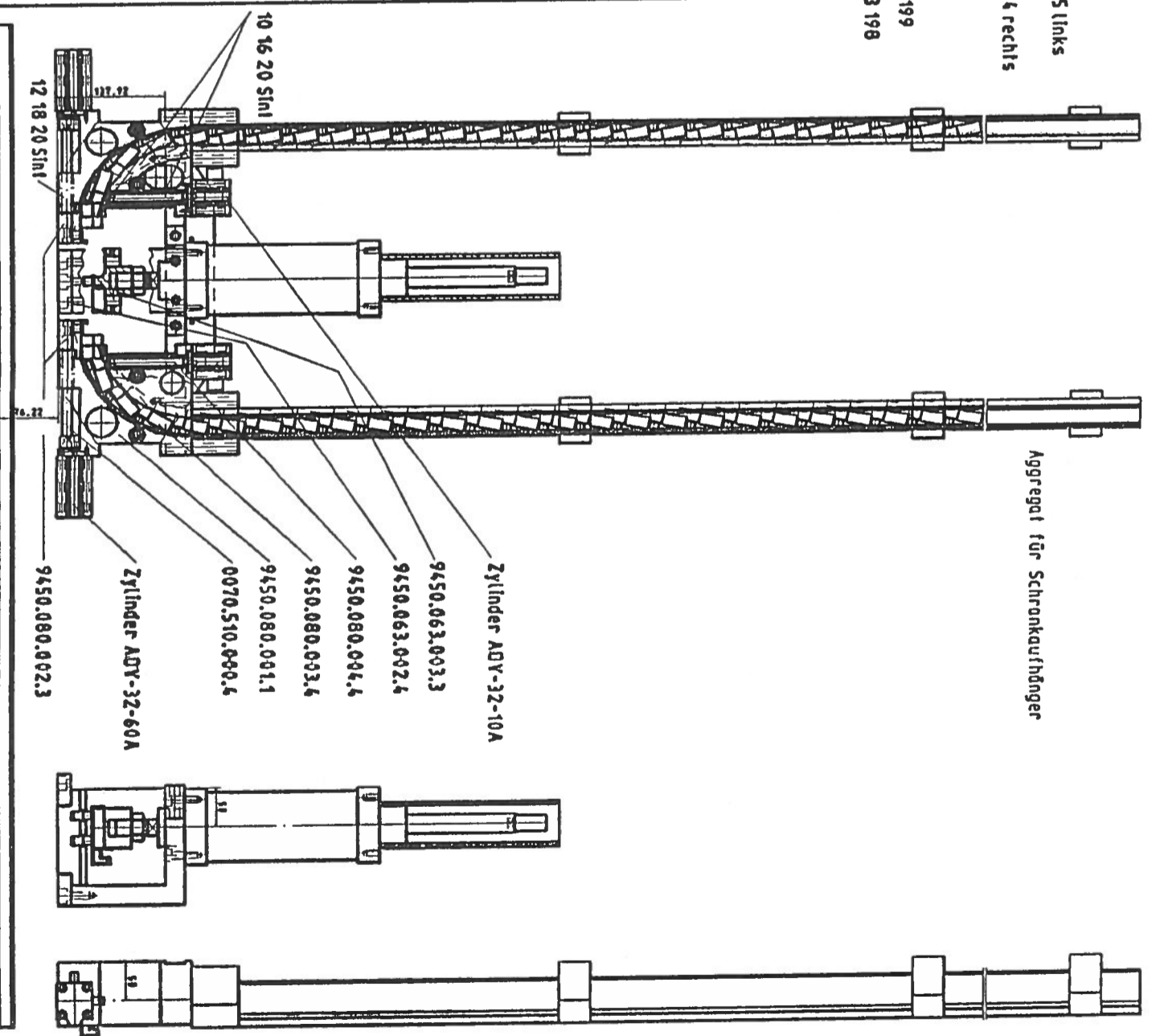


- Bohrge triebe 9175.054.001.4
- Schnellwechselfutter 57/003565 links
- Schnellwechselfutter 07/003564 rechts
- Unterteil
- Schnellwechselfutter 003 567
- Oberteil
- Dübelbohrer 1-30.215 links 003 199
- Dübelbohrer 1-30.215 rechts 003 198



- Sperrvorrichtung Magazin zum
Sortierlopf bestehend aus je:
- 1 Stück Zylinder ADVL 32-20A 9450.078.015.4
 - 1 Stück Aufnahme 9450.078.010.4
 - 1 Stück Führungsbolzen 9450.078.014.4
 - 1 Stück Bundbohrbuchse Din 772-A12x20

Aggregat für Schrankaufhänger



BOLLHOFF	
Aggregatbohrer	
9450.080.003.4	